

PASSAVANT
ETH

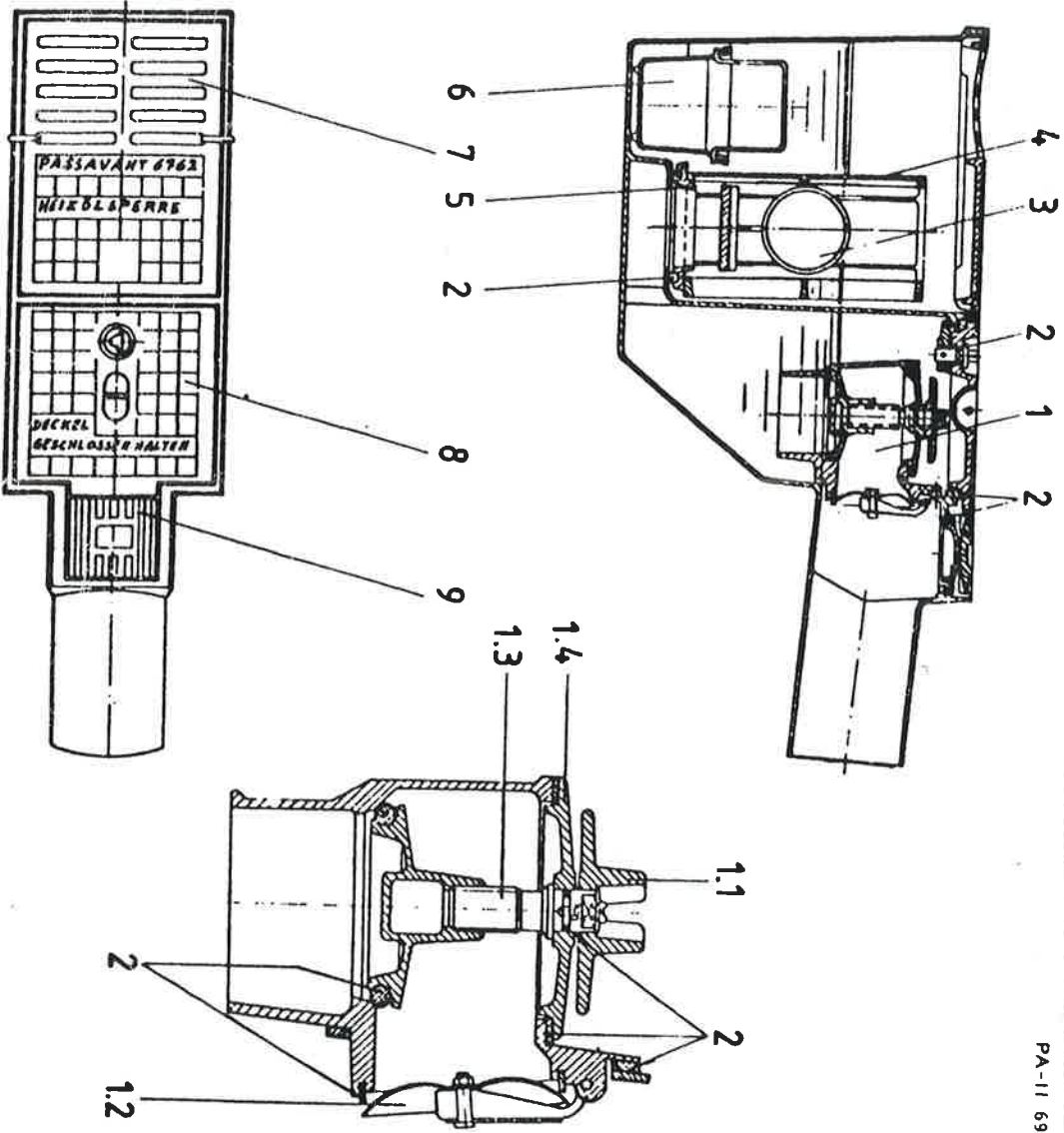
Ersatzteilblatt - Heizölsperre Nr. 6762

PR II 693

10/92

ersch. 27.10.92 geprüft.

1-110.896 a



PA-II 693

Pos.	Benennung	Sach-Nr.	Art.-Nr.
1	Innengehäuse kpl. m. zwei Muttern u. Scheiben	1-074.869	6011.00.30
1.1	Einbauterte zum Innengehäuse	1-042.386	6021.30.31
1.2	Klappe kpl. mit Dichtung	1-074.845	6021.30.36
1.3	Ventilteller mit Spindel und Handrad	1-074.847	6021.30.29
1.4	Innengehäusedeckel mit Dichtung und Schrauben	1-036.001	6021.30.32
2	1 Satz Dichtungen	1-110.861	6762.00.25
3	Schwimmer für Heizölsperre	1-114.054	6760.00.15
4	Schwimmerkäfig	1-017.847	6760.00.13
5	Ventilsitz mit Dichtung	1-110.859	6760.00.45
6	Eimer	1-018.919	6011.00.13
7	Deckelrost	1-024.041	6762.00.20
8	Deckel mit Verschluss und Dichtung	1-036.270	6762.00.21
9	Revisionsdeckel kpl. mit Dichtung	1-074.871	6011.00.17