



RHEINZINK®-Laubschutz

In jedem Herbst stellt sich für Hausbesitzer das bekannte Problem: Laub in den Regengrinnen beeinträchtigt die Funktion der Dachentwässerung zum Teil erheblich. Dauerhafte Abhilfe schafft der von außen unsichtbare RHEINZINK®-Laubschutz – ein Lochblechprofil, das einfach und sicher in halbrunde Rinnen eingelegt wird. Blätter bleiben auf dem Laubschutz liegen, trocknen und werden „vom Winde verweht“. Die Vorteile:

Für alle Traufaufbauten

Montage ohne Ziegelaufnahme

Keine Befestigungen notwendig

Sicher und lagestabil

Ungehinderter Wasserablauf

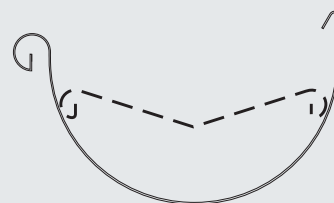
Von außen unsichtbar

Dauerhafte Funktionssicherheit

Patentrechtlich geschützte Profilgeometrie

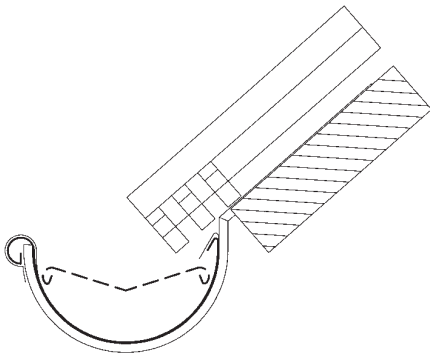
Umweltfreundliches Bauprodukt

Aus RHEINZINK®-QUALITY ZINC

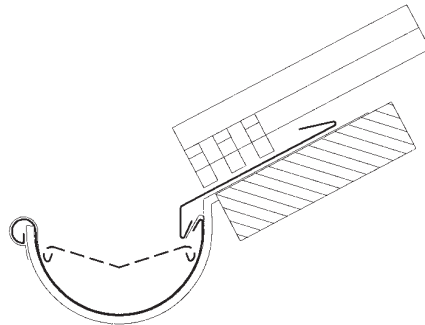


Die Profi-Lösung

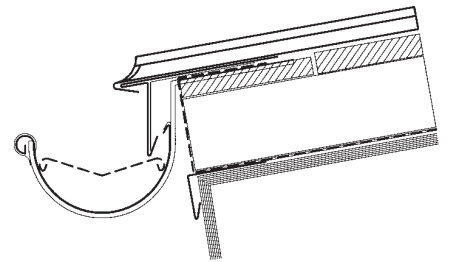




Traufe mit frei vorgehängter Dachrinne



Traufe mit Traufblech/Rinneneinhangblech



Traufe für Doppelstehfalzdach/Leistendach

Der RHEINZINK®-Laubschutz

Die Funktionssicherheit der Dachentwässerung wird durch eine Vielzahl von Faktoren beeinflusst: Laub, Äste, Vogelnester oder Reste von Feuerwerkskörpern führen im ungünstigsten Fall bis zur vollständigen Verstopfung des Dachentwässerungssystems. Überlaufendes Niederschlagswasser hat verschmutzte Fassaden und Schimmelbildung in den Wohnungen zur Folge. Bei Frost bilden sich gefährliche Eiszapfen. Die erforderlich werdenden Reinigungsarbeiten von Dachrinne, Rinnenablaufstutzen, Fallrohrbeführung und/oder Grundleitung sind zeit- und kostenintensiv.

Dauerhafte Lösung

Der RHEINZINK®-Laubschutz verhindert Unannehmlichkeiten dieser Art. Dieses in 2 m Länge lieferbare Lochblechprofil wird in halbrunde Rinnen verschiedener Dimensionen eingelegt und schützt ohne jede Befestigung sicher und dauerhaft. Dabei ist es egal, ob ein Rinneneinlaufblech für Ziegel-

deckung oder ein Traufstreifen für Stehfalzdeckung montiert ist. Selbst bei Rinnen, bei denen auf Grund einer steilen Dachdeckung die Ziegel weit in die Dachrinne ragen, lässt sich der RHEINZINK®-Laubschutz problemlos nachrüsten.

Sichere Einfachheit

Das Funktionsprinzip des RHEINZINK®-Laubschutzes ist ebenso simpel wie effektiv: Das Laub bleibt auf dem Lochblech liegen, trocknet dort und wird schließlich vom Winde verweht. Größere Verunreinigungen gelangen erst gar nicht in die Rinne und sind leicht zu entfernen. Auch bei starkem Laubaufbau und schweren Regengüssen garantiert die technisch geschützte Produktgeometrie den permanenten Wasserdurchfluss und damit die ganzjährige Funktionssicherheit der Dachentwässerung. Der 20 mm über dem Laubschutz stehende Rinnenwulst verhindert etwaigen Wasserrückstau und ein Überlaufen der Rinne bei besonders hohem Niederschlagsaufkommen.

Unsichtbarer Schutz

Für vor dem Gebäude stehende Betrachter bleibt der RHEINZINK®-Laubschutz völlig unsichtbar. Die Optik hochwertiger Traufdetails bleibt vollständig erhalten.

Maßstab Qualität

Der RHEINZINK®-Laubschutz besteht durch und durch aus RHEINZINK®. Der Werkstoff RHEINZINK® entspricht höchsten ökologischen Maßstäben. Er ist nach umfassender Bewertung des gesamten Lebenszyklus – Rohstoffgewinnung, Verarbeitung, Nutzung und Recycling – vom Gremium der AUB als umweltverträgliches Bauprodukt nach ISO 14025, Typ III, zertifiziert. Mit der Zertifizierung nach DIN EN ISO 9001:2000 und dem vom TÜV Rheinland Group vergebenen Zeichen QUALITY ZINC (Prüf-Nr. 424-030012) erfüllen alle RHEINZINK®-Produkte zudem die höchsten Qualitätskriterien und unterliegen der freiwilligen Prüfung nach dem Quality Zinc Kriterienkatalog.

RHEINZINK®-Laubschutz, Länge 2 m für halbrunde Dachrinnen

Nenngröße Dachrinne	Laubschutzbreite/ca.	Artikelnummer
400	175 mm	1118003
333	140 mm	1118002
280	115 mm	1118001
250	100 mm	1118000