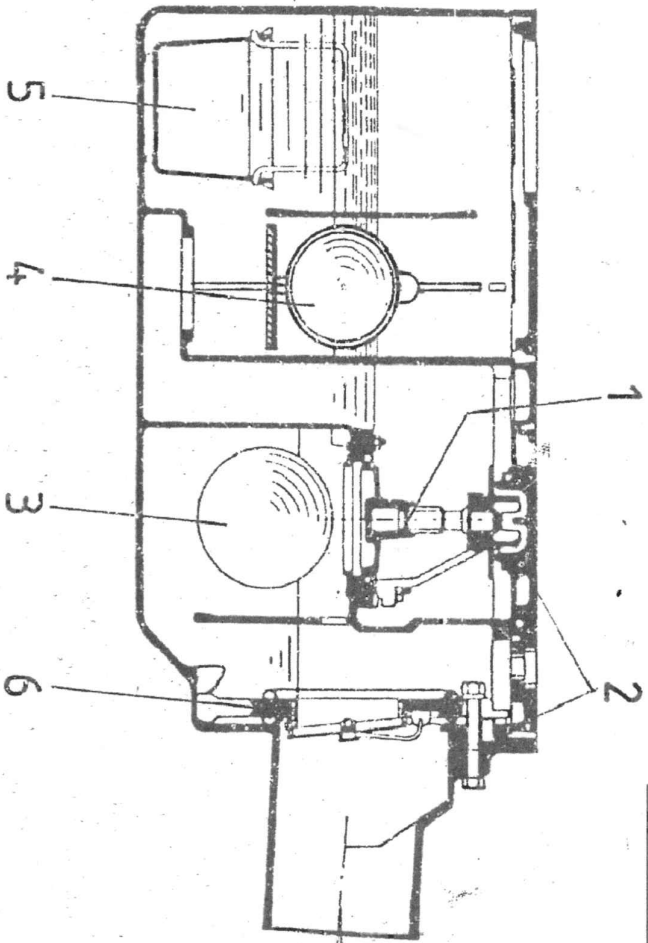
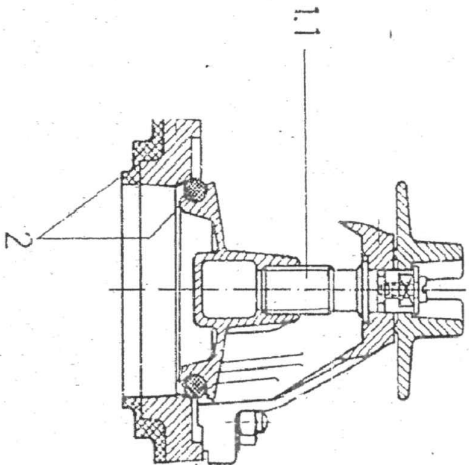


Ersatzteilblatt Passavant-Heizölsperrre Nr.6763 und 6763.10

Zulassungsnummer PA-II 2561 (am Rost eingestanzt) Hergestellt von 1976 - 1988



Pos.	Benennung	Maße	Rohteil.Nr.	Artikel-Nr.
1	Handverschluss kpl. m. Dichtung			6031.30.31
1.1	Ventilteller m. Spindel u. Handrad			6021.30.29
2	1 Satz Dichtung			6763.00.25
3	Schwimmerkugel	Ø 85mm		6031.20.36
4	Schwimmer	Ø 84mm		6760.00.15
5	Eimer	154x110mm Höhe 85mm		6011.00.13
6	Gelentträger kpl. m. Klappe u. Schraube			6030.00.32
7	Deckelrost	222x177mm Höhe 16mm	1-7199	6763.00.20
8	Deckel kpl. m. Handrad, Dichtung u. Schrauben	258x177mm Höhe 16mm	1-7050	6763.00.21

