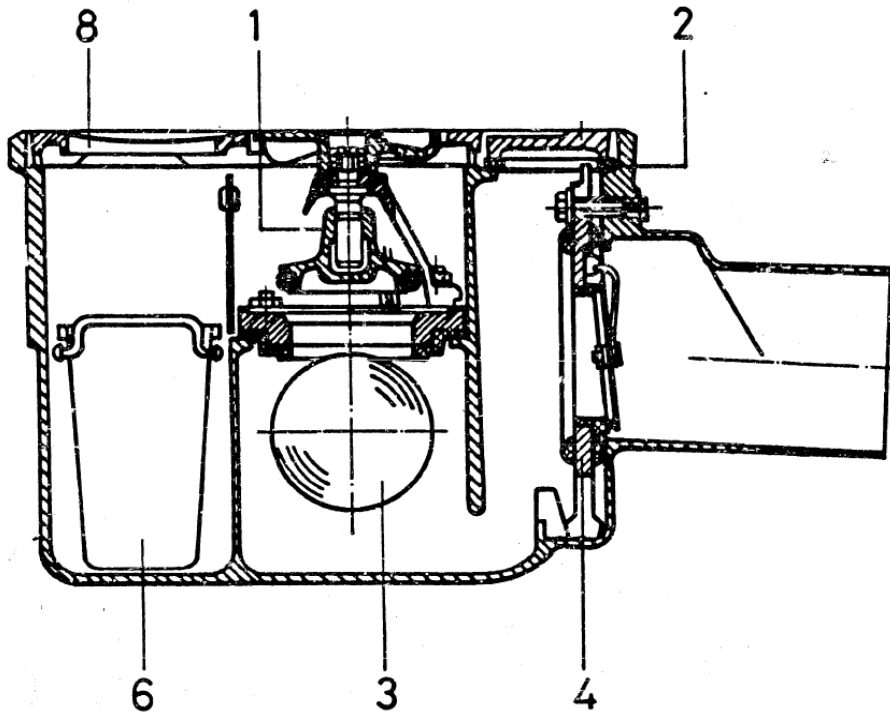




Ersatzteilblatt Passavant-Primus-S/ Primus 70/ Primus-Plus (mit Klappenverschluss)

Junior-PX/ Primus-E (ohne Klappenverschluss)

Zulassungsnummer PA-I 2005 (am Rost eingestanzt) Hergestellt von 1971 - 1985



Pos.	Benennung	Maße	Rohteil.Nr.	Artikel-Nr.
1	Handverschluss kpl. asph. m. Dichtung			6031.30.31
1.1	Ventilteller m. Spindel u. Handrad für Junior-PX/ Primus-E/			6021.30.29
1.1.	Ventilteller m. Spindel u. Handrad für Primus-S/ Primus-70/ Primus-Plus			6031.20.29
2	1 Satz Dichtungen für Junior-PX/ Primus-E/			6031.30.25
2	1 Satz Dichtungen für Primus-S/ Primus-70			6031.20.25
3	Schwimmer ab Bj. 1981	Ø 85mm		6031.20.36
4	Klappenverschluss kpl. m. Schraube für Primus-S/ Primus-70/ Primus-Plus			6030.00.32
6	Eimer	128x96mm Höhe 140mm		6031.20.13
8	Deckelrost	254x154mm Höhe 18mm	1-6743	nicht mehr lieferbar
9	Bedienungsschlüssel			6041.00.00

