

Aufmassblatt: Schornsteinverkleidung

Material: Titanzink, RZ vorbewittert blaugrau
 Kupfer, KME Tecu-Classic

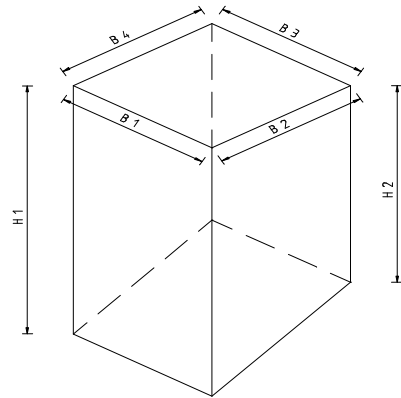
Titanzink, walzblank

Materialstärke: 0,70 mm (Standard)

0,80 mm (Mehrpreis, ca. 20%)

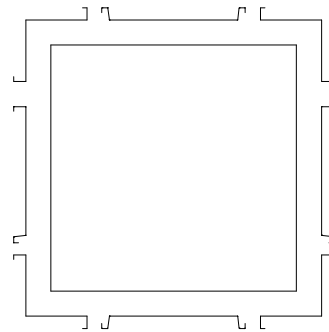
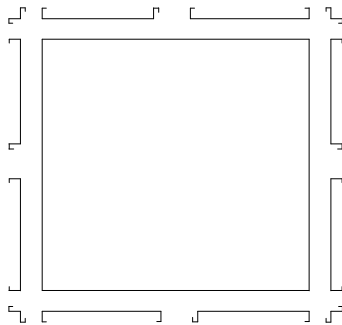
Masse:

Höhe H1: _____ m
Höhe H2: _____ m
Breite B1: _____ m
Breite B2: _____ m
Breite B3: _____ m
Breite B4: _____ m



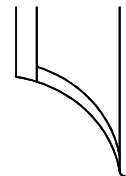
Variante „B2“: Ausführung mit Eckprofil

Variante „B3“: Ausführung mit Eckscharen

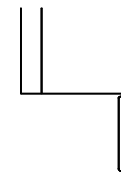


untere Schrägschnitte der Scharen werkseitig

Scharen mit werkseitiger, abgerundeter Ausklinkung und Rückkantung (25 mm)



Fusspunkt der Scharen mit Einschubleiste (Ausklinkung bauseits)



Obere Vorkantung der Schare (25 mm)

